

Comune di Fagnano Castello
Provincia di Cosenza

Piano di Lottizzazione Borgo Sprovieri

PROPRIETARIO: Ing. Giuseppe FRASSETTI

PROGETTISTA E D.L.: Ing. Pasquale LUCIBELLO

ELABORATO:
TIPOLOGIE EDILIZIE RESIDENZIALI

TAV :9a

Scale varie

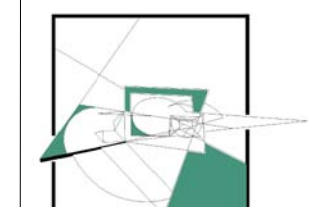
DATA : Giugno 2008

REV. Novembre 2010

COLLABORATORI:

Progetto di impianto urbanistico e architettonico:

Architetto Igor PULCINI
Architetto Antonio FERRI



via A. Gramsci, 34
00197 Roma

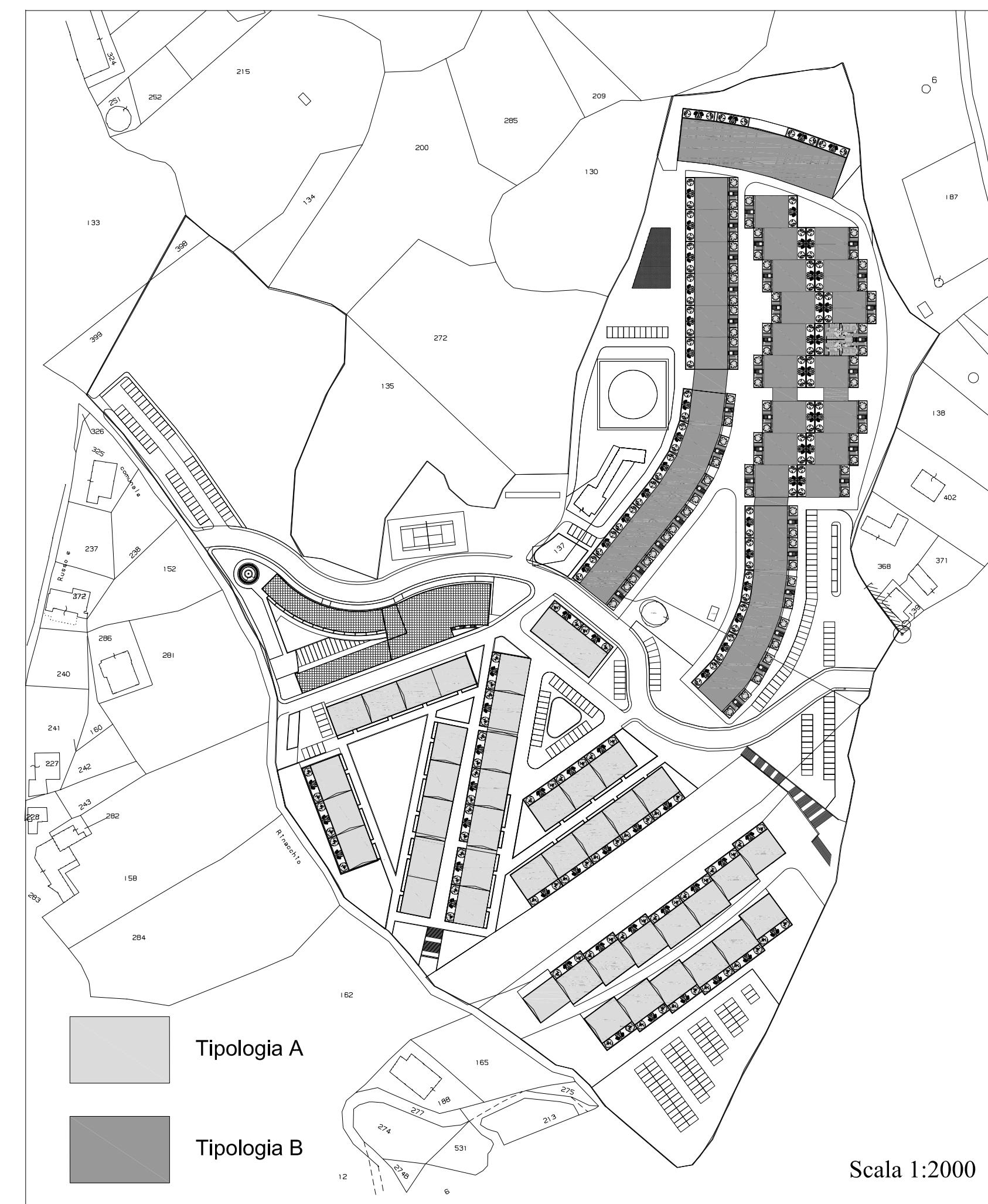
Nova Urbs
Architettura del territorio

Studi geologici e geotecnici Progetto strutturale:

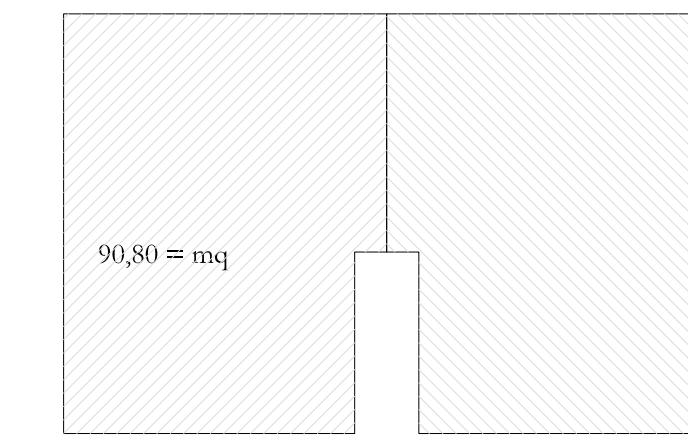
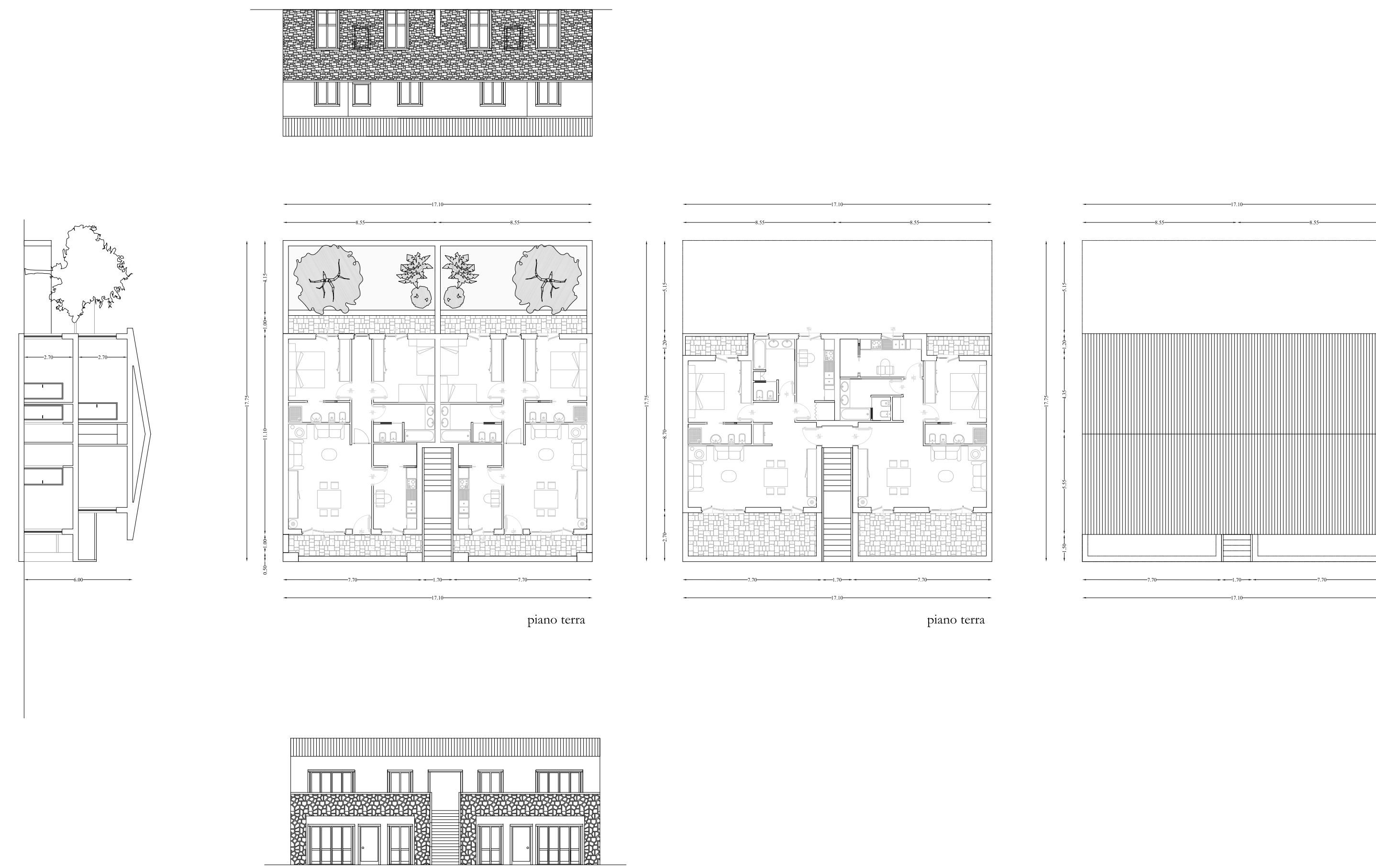
Geologo Gianfranco BARTOLO
Ingegnere Sergio FIGLINO
Ingegnere Monica BRUNO



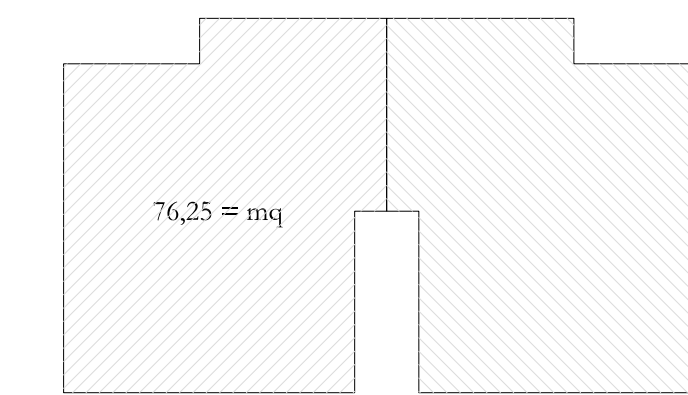
Ingegnere Genmarino PERRONE



TIPOLOGIA A
Scala 1:100

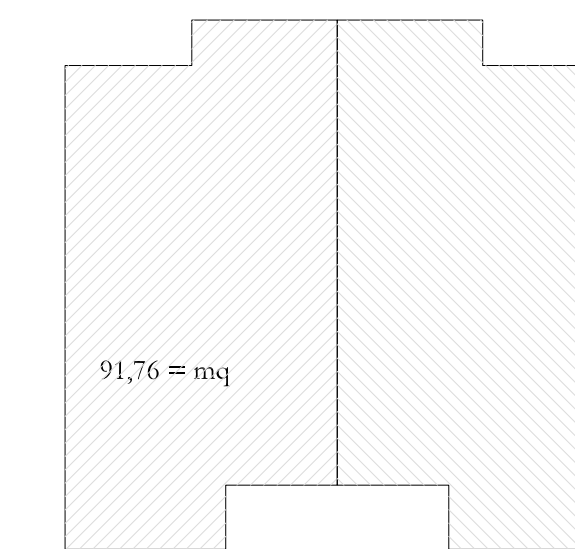
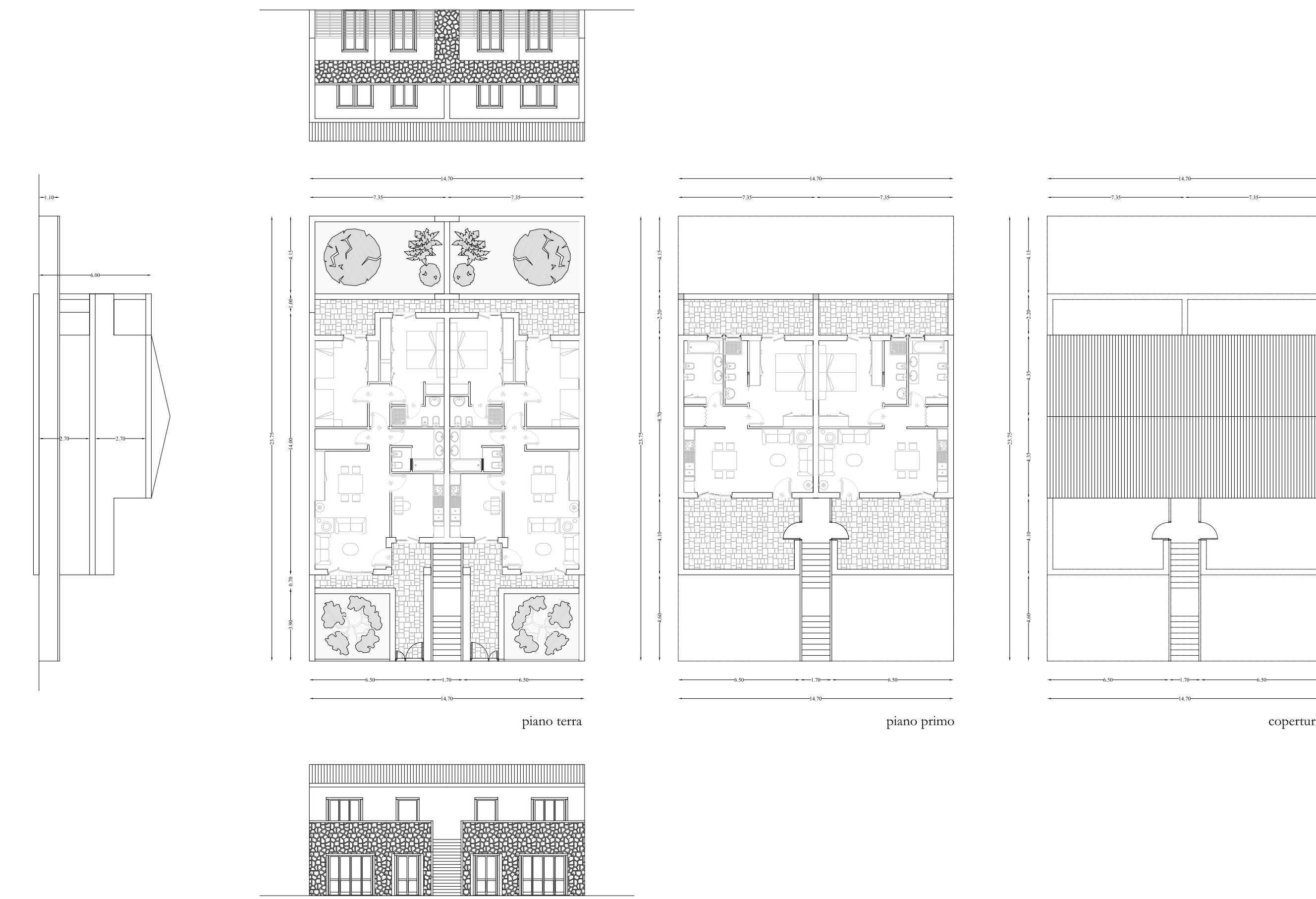


piano terra

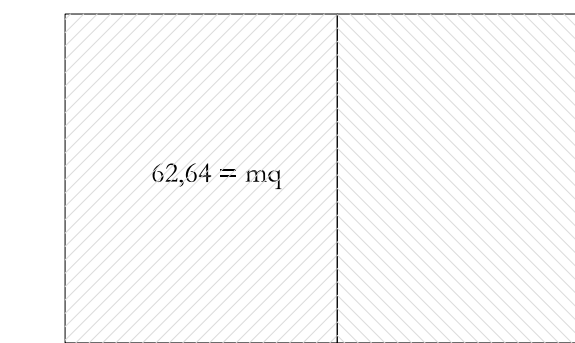


piano primo

TIPOLOGIA B
Scala 1:100



piano terra



piano primo